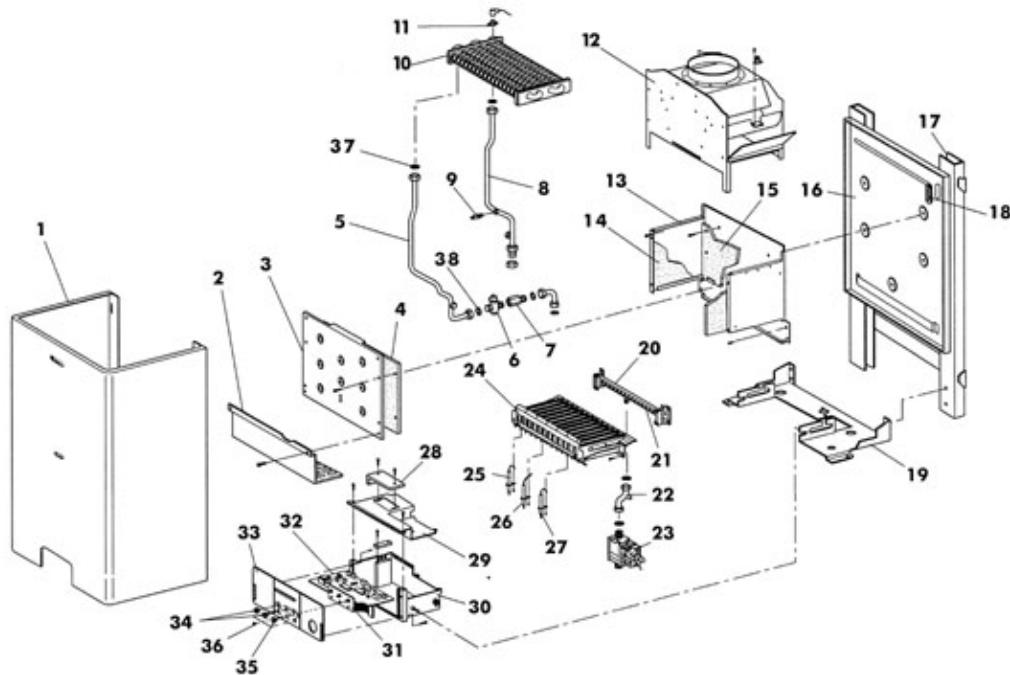


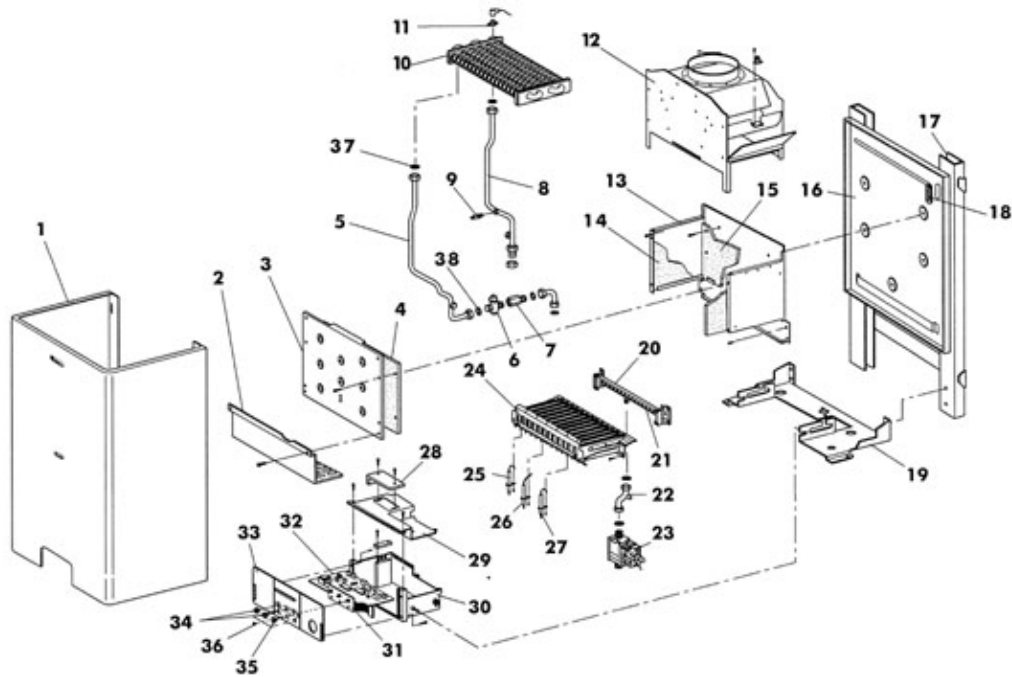
**SIL 14 TOP/IT G.N. Cod. 0045100**
**SIL 14 TOP/IT G.P.L. Cod. 0045110**
**TAV. 1213**


Pos.	Codice	Descrizione	Prezzo €	Note
1	01580070	Frontale scaldabagno SIL	43,20	
2	01574010	Griglia inferiore bruciat.	N.D.	
3	01573950	COPERCHIO CAMERA DI COMBUSTIONE XILO	7,20	
4	01573900	ISOLANTE ANTERIORE CAMERA DI COMBUSTIONE	4,60	
5	01580160	Tubo entrata scambiatore	N.D.	
6	04557750	FLUSSOMETRO CALEFFI 1/2"	23,30	
7	01580190	Tubo entrata flussometro	4,00	
8	01580150	Tubo uscita scambiatore	9,90	
9	04555290	Sonda immersa INECO	5,40	
10	04560020	Scambiatore PR20/322	105,50	
11	04560060	Termostato TOD 36TXE21	3,70	
12	01573930	ANTIREFOULEUR XILO	83,00	
13	01573940	CAMERA DI COMBUSTIONE	N.D.	
14	01573920	ISOLANTE LATERALE STRETTO	0,80	
15	01573910	ISOLANTE POSTERIORE C.D.C.	4,10	
16	01573960	PIASTRA DI FONDO PER TELAIO	N.D.	
17	01580080	Schienale scaldabagno	N.D.	
18	01552660	Guarniz. passacavi	1,80	
19	01580090	Piastra attacchi	N.D.	
20	04560040	Collettore bruciatore 14 R	N.D.	
20	04560050	Collettore bruciatore 14 R D.0.75 G.P.L.	N.D.	
21	04553700	Ugello bruciatore G.N.D.1,15	N.D.	
21	04519210	UGELLO BRUCIATORE GPL D.0,75	0,40	

SIL 14 TOP/IT G.N. Cod. 0045100

SIL 14 TOP/IT G.P.L. Cod. 0045110

TAV. 1213



Pos.	Codice	Descrizione	Prezzo €	Note
22	01580120	Tubo gas	N.D.	
23	04560030	Valvola gas SIT 845	83,10	
24	04558300	Brucciatoe 14 R.	N.D.	
25	04557770	Elettrodo di accens. sx bitermica	2,90	
26	04557530	Elettrodo di ionizzazione	2,70	
27	04557540	Elettrodo di accensione DX.	2,90	
28	01568680	Coperchio ispezione cruscotto	2,30	
29	01568670	Coperchio scatola cruscotto	4,30	
30	01568660	Scatola cruscotto	8,10	
31	04557520	SCHEDA COMANDI PANN.FRONT.(1600209)	12,10	Sostituisce il 04560360
32	04560090	Scheda elettronica	97,40	
33	01580330	Frontale cruscotto	N.D.	
34	01569650	Pomello cruscotto	1,00	
35	01574110	Pomello cruscotto	1,10	
36	04557710	Lente trasp. SIGNAL LUX	0,30	
37	04553700	Ugello bruciatore G.N.D.1,15	N.D.	
38	01519010	Guarnizione D. 3/4"	0,40	
39	01519000	Guarnizione D. 1/2"	0,20	